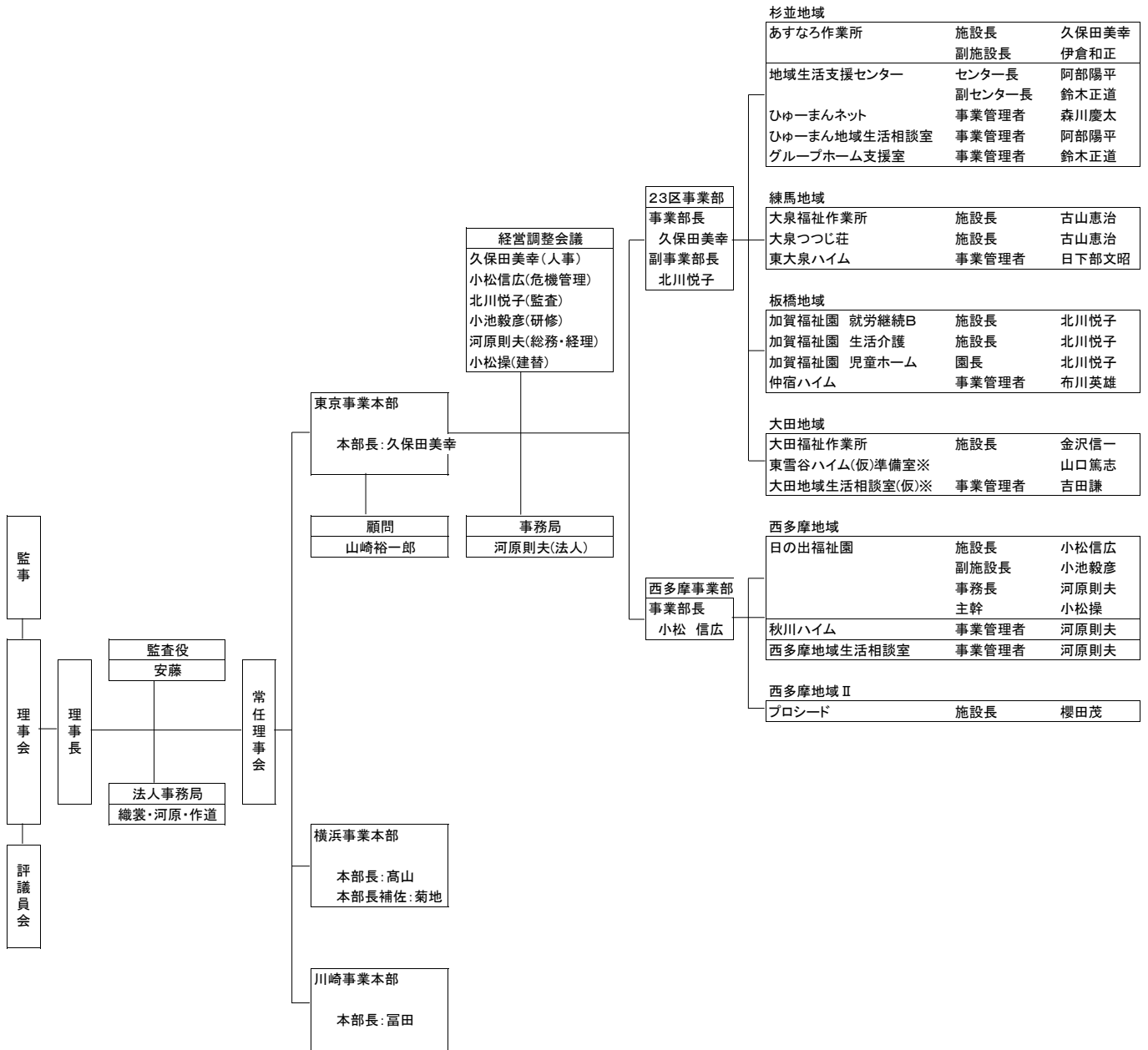


平成27年度 社会福祉法人同愛会(東京事業本部)組織図



※ 東雪谷ハイム(仮)、大田地域生活相談室(仮)は平成27年度中の設置を予定。